



INTERPHONIE DE GUICHET

STANDARD



Il est possible
d'ajouter un
casque micro

Le système de transfert de parole fournit une assistance pour des communications claires lorsque la parole est altérée par l'utilisation de verre, d'un écran de sécurité ou d'autres systèmes de sécurité de guichet.

CARACTÉRISTIQUES

- Amplificateur Classe D Duplex
- Touche tactile
- Design ultra compact
- Haut-parleur et microphone en saillie
- Avec ou sans boucle magnétique
- 3 modes d'écoute possible (calme, standard, bruyant)

NORMES :

- Conforme CE, ROHS, WEEE
- EN 60118-4 pour la partie boucle magnétique

APPLICATIONS :

Conçu pour une utilisation dans toute situation impliquant une communication individuelle avec un interlocuteur au niveau d'un

Notre site web →





comptoir, d'une cabine ou d'un bureau. Exemple : banques, bureaux de poste, théâtres, centres d'information, aéroports...

CARACTÉRISTIQUES TECHNIQUES

Tension de l'alimentation : DC 12V \leq 5W

Températures d'utilisation et humidité : -20°C~+60°C, \leq 90%RH (pas de condensation)

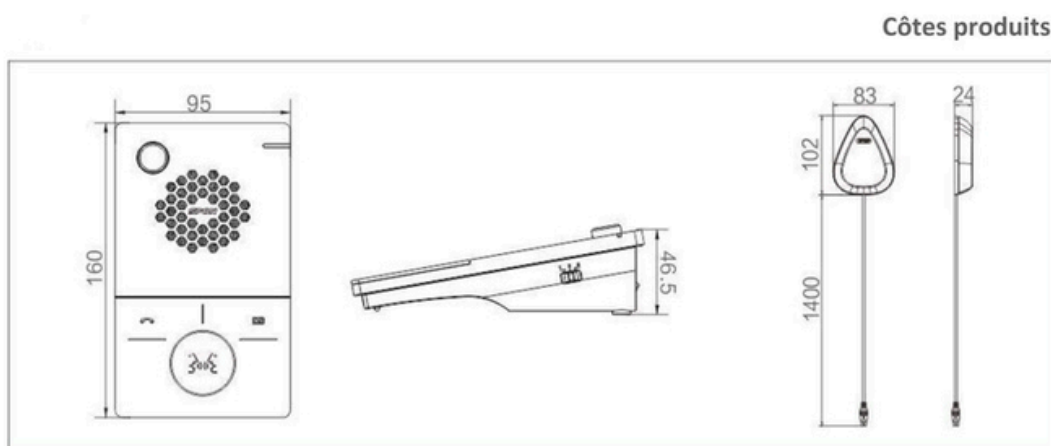
Délai de réception de la voix : Pas de retard

Codage audio : PCM / AAC

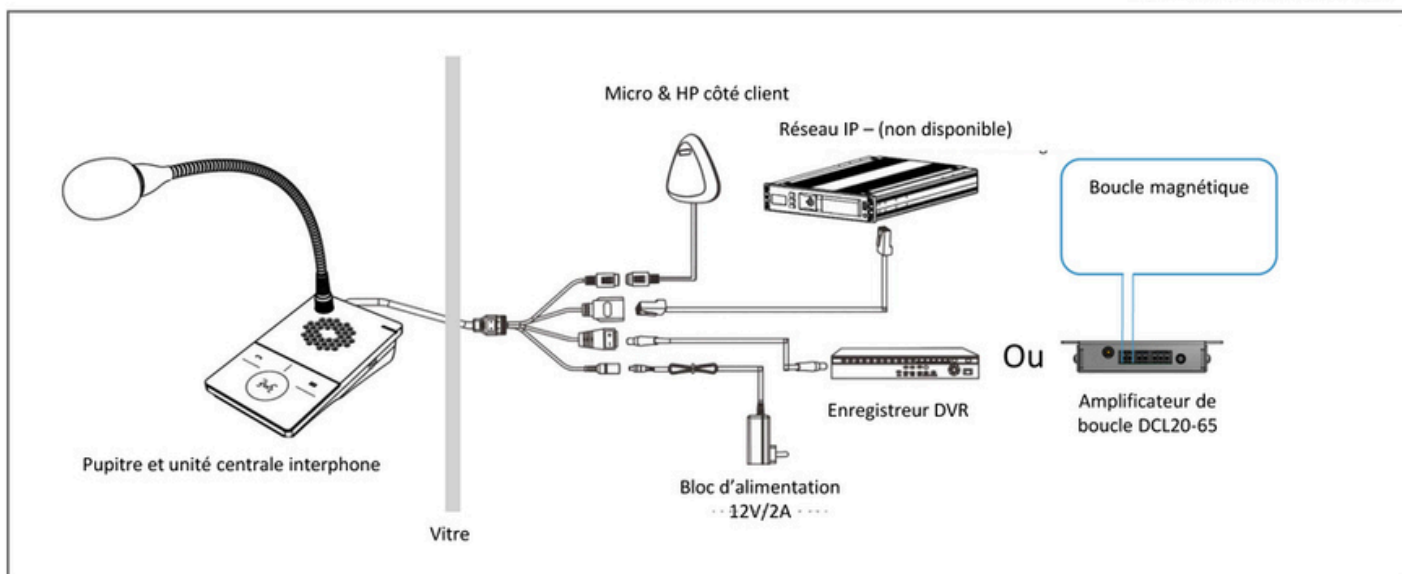
Bande passante : 8kHz à 32 kHz

Microphone côté agent : 160 x 95 x 46,5 - 0,6 kg

Haut-parleur-Microphone : 102 x 83 x 24 - 0,2 kg



Synoptique de câblage



Notre site web



24 rue les Curtannes
73390 Bourgneuf



04.38.02.05.67



contact@loisirsequipements.com